

Nuna를 선택해 주신 고객님께 감사 드립니다!

Nuna 는 독특하고 스마트하며 흥미로운
제품들을 개발하고 있습니다.

Nuna 유아용 식탁의자는 균형 있는 스타일과
기능성을 특징으로 하고 있습니다. 모든 부분품과
높낮이 조절로 인해 일상 생활에서 아이의 요구에
따라 의자를 매우 쉽게 조절할 수 있습니다.

모든 부품이 장착된 Nuna 의자는 식사용 높은
의자로 활용될 수 있습니다. 부품을 제거하면
유아용 의자가 되며 후에 아동용 의자로도 사용할
수 있습니다.

Nuna 유아 식사용 의자를 즐겨보십시오!

목 차

예시	1-3
한국어 (KO)	20
안전 및 경고	22-23
박스 내용	24
Nuna 의자 조립 방식	25-27
Nuna 의자 사용 방식	28
Nuna 의자 분해 방식	29-30
청소 및 유지	31
품질 보증	32
연락처	33

KO

안전 및 권고 사항

Nuna 의자 사용 전 다음 사항에 주의하여 주십시오.

안전은 매우 중요한 사항으로 저희 제품은 관련 표준을 준수하며 다수의 독립 시험 패널 및 실험실에 의한 시험을 거쳤습니다.



Nuna 유아용 식탁의자는 특허 제품으로 유럽 유아 식사용 의자 표준: EN14988:2006을 준수하고 있습니다.

Nuna 유아용 식탁의자에 관한 질문이나 의견은 저희 홈페이지 www.nunababy.co.kr 또는 <http://shop.aonebaby.co.kr> 를 통해 알려 주시기 바랍니다.

중요! 향후 이용 시 이 매뉴얼을 참고해 주십시오.

조립 및 제품 사용 전에 모든 지시 사항을 읽어 주십시오.

Nuna 유아용 식탁 의자는 아이가 도움 없이 혼자 앉을 수 있을 때 (약 6-7개월) 부터 사용하실 수 있습니다. 아이의 체중이 50kg 이상일 때에는 사용을 중단해 주시기 바랍니다.

이 의자는 성인용이 아니라 아동용으로 제작되었습니다.

경고

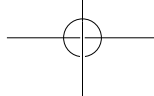
경고 사항과 지시 사항을 준수하지 못하는 경우 심각한 부상이나 사망을 초래할 수 있습니다.

- ! 압사의 위험 방지를 위해 사용 전 모든 플라스틱 커버를 제거하여 유아 및 아 동의 손이 미치지 않는 곳에 두십시오!
- ! 아이가 혼자 있지 않도록 하십시오!
- ! 항상 벨트를 채워주십시오!
- ! 모든 구성 요소들이 제대로 장착되어 있지 않으면 의자 사용을 삼가해 주십시오!
- ! 부품이 망가지거나, 부서지면 의자 사용을 삼가해 주십시오!
- ! 강한 열원(전기나 가스 히터/불...)이나 난로가 있는 곳에서는 의자 사용을 삼가해 주십시오!

추가 경고

- ! 아이가 의자 근처에서 놀거나 의자에 올라가지 못하도록 하십시오.
- ! 의자가 항상 평평하고 안정된 상태에서 사용될 수 있도록 하십시오.
- ! 식탁의자는 계단, 층계, 창문, 벽과 거리를 두십시오.
- ! 의자에 충격이 가해지면 안정성을 해칠 우려가 있고 의자가 뒤집어질 수 있습니다
- ! 아이가 앉아 있는 동안에는 의자의 높낮이를 조정하지 마십시오.
- ! 의자를 계단식 걸상으로 사용하지 마십시오.
- ! 아이가 의자에 혼자 앉을 수 있을 때 작은 물건, 독성물질, 뜨거운 물품, 전기선과 같은 것들은 압사, 중독, 기타 외상을 입힐 수 있으므로 식탁의자 곁에 두지마십시오.
- ! 쿠션은 안전대 및 안전 벨트와 함께 사용해야 합니다.
- ! 정품 Nuna 부품과 부분품만 사용하도록 하십시오.

6



박스 내용

Nuna 키
(안전 벨트 제거 도구)

안전 벨트

안전대



쿠션

좌석 (반대쪽에 덮개 및 높낮이 조절 락)

발판

발틀

쿠션 리테이너

요구되는 도구들:
필요 시 안전 벨트를 제거하는 Nuna 키 (상자에 포함되어 있음)

조립 전에 제품의 모든 부품들을 확인해 주십시오.
각 부품을 파악하기 위해서 이 매뉴얼의 서론에 제공되는 예들을 참고해 주십시오.

Nuna 의자 조립 방법

조립 전에 제품의 모든 부품들을 확인해 주십시오.
성인만 조립할 수 있습니다.

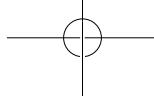
발틀에 좌석 조립

좌석이 의자의 발에 부착되면 영구 조립으로 간주됩니다. 그러나 좌석이 보관되거나 운송되어야 하는 경우 분리 할 수 있습니다. 이러한 경우는 일반적인 것은 아닙니다.

- 1 그림에서 보는 바와 같이 바닥에 발틀이 마주 보이게 두십시오. **(1)**
- 2 좌석을 놓으십시오. 좌석 덮개의 후면 잠금 장치를 내려 락을 풀어 주십시오. 덮개를 앞으로 완전히 당겨 주십시오. **(2)**
- 3 그림에서 보는 바와 같이 의자 틀의 흰색 트랙으로 의자 덮개 뒤 쪽 구멍에 배열하여 다리 틀에 좌석을 놓습니다. **(3)**
- 4 일단 좌석이 흰색 트랙 위에 자리 잡으면 덮개를 (3)번 그림과 같이 한 상태에서 딸깍 소리가 날 때까지 좌석을 아래로 밀니다. 덮개가 아래로 내려가 있을 시 좌석을 아래로 밀 수 없습니다. 좌석이 가장 낮은 위치에 도달할 때까지 좌석을 아래로 계속 강하게 밀니다.
- 5 시트와 프레임 고정하려면 덮개를 내리고 잠금 장치가 제자리를 잡으면서 딸깍 소리가 나게 합니다.

좌석이 다리 위로 안정적으로 설치되면 위 아래로 시트 높이를 조정할 수 있습니다.





좌석에 발판 조립

- 1 발판 아래 뒤쪽에 있는 잠금 장치를 내리고 덮개를 완전히 들어 올립니다. 좌석이 자동으로 가장 높은 위치까지 올라갑니다. **(2)**
- 2 덮개 한쪽에 발 받침을 대고 고정시킨 후 반대쪽을 끼웁니다. **(4)**
- 3 덮개를 내립니다. 락이 제 자리를 잡으면서 딸깍 소리가 납니다.

쿠션을 좌석에 조립

필요 시 안전대와 안전 벨트를 제거하고 쿠션만 좌석에 놓을 수 있습니다.

안전 벨트 조립

경고

유아용 식탁의자로 사용될 때 항상 안전 벨트를 제대로 장착 하도록 합니다. 이 의자는 안전 벨트를 장착할 때에만 유럽 유아 식탁 의자 표준을 준수합니다 (EN 14988:2006)

- 1 딸깍 소리가 날 때까지 허리 클립을 의자 등받이 구멍에 넣습니다. (쿠션이 사용될 때 시트 쿠션 주변). **(5)**
- 2 딸깍 소리가 날 때까지 어깨 클립을 위쪽 의자 등받이 구멍에 넣습니다. **(5)**
- 3 딸깍 소리가 날 때까지 남은 가랑이 클립을 좌석 표면의 두 개 구멍 안쪽에 넣습니다. **(5)**
- 4 각 고정 부위의 안전 벨트 상태를 점검합니다.

좌석에 안전대 조립

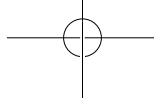
경고

안전대만으로는 아이의 안전을 보장할 수 없습니다!

- 1 안전대의 끝을 좌석의 등받이 구멍에 겁니다. **(6)**
- 2 안전 대 전면 후크를 다리프레임 표면에 있는 두 개의 구멍과 맞게 한 다음 끼웁니다. **(7)**
- 3 안전대 앞부분에서 들어 올리면서 안전대 상태를 살핍니다.

KO

KO



Nuna 의자 사용 방법

좌석 높이 조절

경고

아이가 앉아 있을 때에는 좌석의 높낮이를 조절하지 마십시오!

- 1 덮개 뒤의 고정장치를 내려 고정을 푸신 후 덮개를 완전히 들어 올린다. 좌석이 가장 높은 위치로 자동으로 올라갑니다. **(2)**
- 2 좌석의 높이를 내리려면 덮개를 완전히 들어 올린 상태에서 원하는 위치에 도달할 때까지 좌석을 강하게 누릅니다. **(8)**
- 3 덮개를 아래로 내려 제 위치로 합니다. 락이 제 자리를 찾으면 딸깍 소리가 나면 좌석이 잠깁니다.

KO

- 1 아이가 안전벨트가 잘 맞는지 항상 확인 하십시오. **(11)**
- 2 안전 벨트를 잠그기 위해서 허리 클립 을 버클에 끼워 주시고 딸깍 소리가 나도록 채워 주십시오. **(12)**
- 3 어깨 벨트 사용시 양쪽 벨트를 어깨에 끼워 주시고 허리 벨트에 부착 되어 있는 링을 어깨 벨트와 연결 해 주십시오. **(13)**
- 4 버클 해제시 버클 양 옆을 짹 눌러 주십시오. **(14)**

Nuna 의자 해체 방법

안전대 제거

- 1 안전대의 앞 부분에 있는 버튼을 누르고 누른 상태에서 안전대를 위로 당 킵니다. **(7)**
- 2 등받이 두 끝 부분의 후크를 풀고 제거합니다. **(6)**

안전 벨트 제거

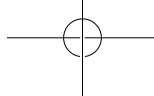
경고

유아용 식탁의자는 사용시 항상 안전 벨트가 제대로 장착되도록 합니다. 이 의자는 안전 벨트가 장착될 때에만 유럽 유아 식탁 의자 표준을 준수합니다 **(EN14988:2006)**.

안전 벨트는 청소를 할 때 나 더 큰 아이를 위해 사용될 때 제거 할 수 있습니다.

Nuna 키를 뒤쪽 그리고 좌석 아래쪽에 있는 각 안전 벨트 슬롯에 넣고 플라스틱 클립을 폼니다. 벨트를 당겨 제거합니다. **(9)**

KO



좌석 쿠션 제거

쿠션을 제거하려면 먼저 안전대 그리고 안전 벨트를 제거합니다.

발판 제거

- 1 뒷개 뒤의 고정장치를 내리고 뒷개를 완전히 들어 올립니다. 좌석이 자동으로 가장 높은 위치로 올라갑니다. **(2)**
- 2 발판의 한쪽 끝의 후크를 풀고 뒷개로부터 후크를 풉니다. 다른 쪽 끝의 후크를 풀고 제거합니다. **(4)**
- 3 뒷개를 내린다. 잠금 장치가 제 자리를 잡으면서 딸깍 소리가 납니다.

다리 틀에서 좌석 해체

일단 좌석이 의자 다리에 설치되면 영구적으로 조립된 것으로 간주됩니다. 그러나 좌석이 보관되거나 선적되어야 할 때 조립이 뒤바뀔 수 있습니다. 이것은 일반적인 것은 아닙니다.

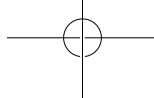
- 1 뒷개 뒤의 잠금 장치를 내리고 뒷개를 완전히 들어 올립니다. 좌석이 자동으로 가장 높은 위치로 올라갑니다. **(2)**
- 2 그림에서 보는 바와 같이 각 축의 두 개의 후크를 부드럽게 앞으로 당깁니다. **(10)**
- 3 좌석을 위로 들어 올리고 다리에서 제거합니다. 뒷개가 완전히 올라가지 않으면 좌석을 위로 올릴 수 없습니다.

청소 및 유지

젖은 천이나 중성 세제로 유아용 의자나 액세서리를 청소할 수 있지만 재료를 손상시킬 수 있는 연마 세제나 용제는 사용할 수 없습니다.

알루미늄 식탁 다리는 부식이 되지 않지만 충격이나 굽힘으로 손상될 수 있습니다.

햇빛에 지속적으로 장시간 노출되면 여러 부품의 색이 변할 수 있습니다. 손상을 파악하기 위해 의자를 정기적으로 검사하십시오.



품질 보증 및 서비스

Nuna 유아용 식탁의자는 1년 동안 품질 보증 서비스가 제공됩니다. 품질 보증 기간 동안 제품에 하자가 발생되면 구매처에 알려주십시오. 구매처가 도움을 주지 못하는 경우 수입원인 ㈜에이원에 연락 주십시오.

제품 좌석 아래의 모델 번호와 일련 번호는 품질 보증 요청 시 필요한 사항이니 확인해 주십시오.

품질 보증 기간

품질 보증은 제품 구매 일자로부터 효력을 발생하고 1년 동안 유효합니다. 품질 보증은 제품을 수리 받을 권리는 보장하지만 제품의 교체나 반환은 해당되지 않습니다. 수리가 발생한다고 해도 품질 보증 기간이 연장될 수 없습니다. Nuna는 이전에 제조된 제품을 업데이트할 의무 없이 제품의 설계를 향상시킬 권리가 있습니다.

품질 보증이 적용되지 않는 경우

- 영수증이나 제품 판매의 증거를 제공할 수 없을 때
- 정상적인 마모로 인한 결함일 때
- 사고로 인한 결함일 때
- 지시사항 매뉴얼에 명시된 조립, 사용 및 유지 지시 사항을 따르지 않아서 발생한 결함일 때
- 적정 하중 초과시 발생한 결함일 때 (최대 중량 = 50kg)
- 제 3자가 수리한 경우
- Nuna 제품이 아닌 부품 및 악세서리에 의해 발생한 결함일 때

Nuna 제품 판매처

근처의 Nuna 판매업체는 저희 홈페이지 www.nunababy.co.kr. 또는 <http://shop.aonebaby.co.kr> 에서 확인하실 수 있습니다.

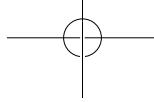
귀사는 제품 향상과 새로운 아이디어를 얻기 위해 항상 노력하고 있습니다. Nuna 제품에 관한 의견이나 질문이 있으면 언제든지 알려 주십시오.

www.nunababy.co.kr

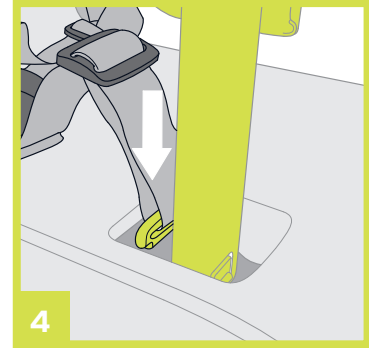
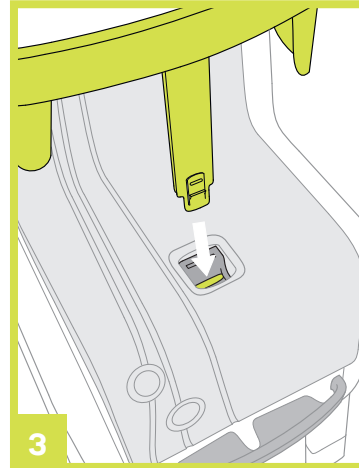
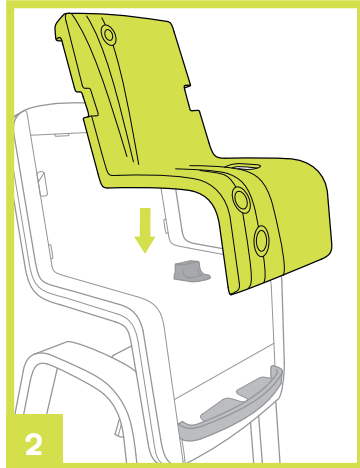
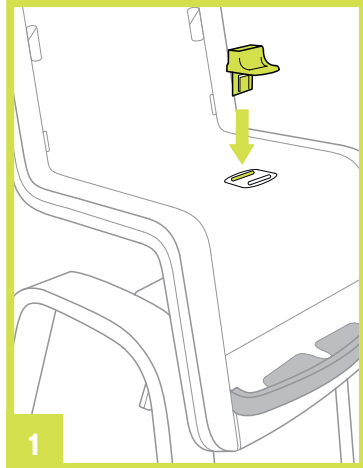
KO

KO

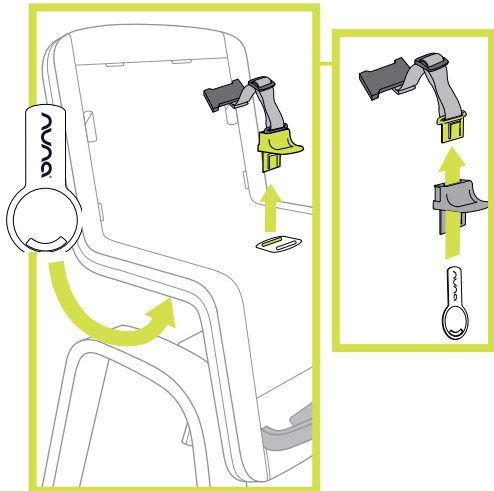
Nuna를 선택해 주신 고객님께 감사 드립니다!



KO



KO



시트 쿠션을 분리할 때는 항상 시트 밑면의 홈에 Nuna 키를 삽입하여 쿠션 고정장치를 분리하십시오.

